

www.bmmakina.com.tr



BM Makina 1999 senesinde İstanbul'da kurulmuştur. BM Makina sektöre Vahle ve Lifket firmalarının Türkiye temsilciliğiyle başlamıştır.

Sektörde başardığı kaliteli hizmetler sonrasında, müşteri talepleri ile 2003 senesinde BKB profilleri ile üretime başlamıştır. Türkiye'de üretilmeyen BKB profil sistemleri profesyonel anlamda ilk olarak BM Makina tarafından üretilmiştir.

2009 senesinde yine Türkiye'de üretilmeyen KATO Kablo Toplama Tamburunun üretimine başlanmıştır.

DEMYKS Vagon Kaldırma Krikoları imalatı 2011 senesinde başlamış olup, bugün Alman Kumbruch firmasının lisansı ile Türkiye'de üretime devam etmektedir.

BM Makina müşteri ihtiyaç ve taleplerini daha iyi karşılayabilmek adına 2011 senesinde 11.000 m² kapalı alana sahip olan fabrika yatırımını Gebze Güzeller Organize Sanayi Bölgesi'nde tamamlamıştır. Bugün 50'yi aşan çalışanı ile deneyimli ve dinamik kadrosu ile Gebze'de bulunan fabrikasından Dünya'nın birçok ülkesine ve Türkiye'nin her yerine ürünlerini göndermektedir.

Kaliteyi tavizsiz şart olarak benimseyen BM MAKİNA gücünü; en önemli varlığı müşterileri ve çalışanlarına olan güveninden alır.

Mühendislik ve üretimde uluslararası standartlara uygun, yüksek güvenlik ve ileri teknoloji ile ihtiyaç ve isteklerinize göre farklı kapasite ve özelliklerde tasarımılanan yüksek verimli ürünler ile hizmetinizdeyiz.





BM Makina is established in İstanbul in 1999. BM Makina started the sector with the representation of the companies Vahle and Liftket.

In 2003, after successful and high quality service in the sector, he started to produce BKB profiles demanded by his customers. BKB profile systems not produced in a professional way so far in Turkey, started to be produced for the first time by BM Makina.

KATO Motor Powered Cable Reels also not manufactured so far in Turkey, started to be manufactured in 2009.

Manufacture of DEMYKS Wagon Lifting Jacks started in 2011 and now continues under German Kumbruch company's licence in Turkey.

In order to meet his customers need and requirement, BM Makina completed his investment of a new factory with 11.000 m² indoor area located in Gebze Güzeller Organized Industrial Zone in 2011. Today, with his experienced and dynamic team of more than 50 employees and workers BM Makina dispatches his products everywhere in Turkey and to many countries over the world.

Adopting the quality without compromise BM Makina owe his strength to the confidence of both his customers and working team.

We are at your service all times with highly safe, efficient and state of the art products engineered and manufactured with advanced technology in conformity with the international standards and custom designed according to your needs and requirements in capacities and features.



BKB Profiller, yüksek dayanımlı çelikten soğuk roll forming yöntemiyle “C” formunda Türkiye’de üretilmekte olup minimum sürtünme ile sessiz ve darbesiz çalışmaya imkan vererek vinç ve taşıma sistemlerinde yüksek hız ve randıman sağlar.

BKB profiller birbiriyle eşleşebilen zengin aksesuar seçenekleriyle birlikte ihtiyaca özel modüler sistemler oluşturmayı çok hızlı ve kolay hale getirmektedir. Bu şekilde istenirse son kullanıcı montajı kendisi de yapabilmektedir.

BKB sistemler, genel olarak manuel olarak (elle) çekmeli yüklerin rahatlıkla taşınmasında kullanılmaktadır.

İki eksenli montajlarda yükün dengeli bir şekilde dikdörtgen bir alanı taraması kullanıcıya hassas kontrol ve esneklik sağlamaktadır. Düşük ölü mesafeye sahip olması nedeni ile de fabrika ve atölye içi dar alanlarda tercih edilmektedir.

BKB Profiller sistemleri genel olarak köprülü vinçlerde, pergel vinçlerde ve monoray vinçlerde kullanılmaktadır. Genel Kullanım alanları;

Sürekli Montaj Hatları

Tekil Montaj Alanları

Bakım Vinçleri

Tezgah Üzeri Vinçler

Hammadde Besleme Vinçleri

Fabrika ve Atölye içi Hafif Kreyler

BKB profil sistemleri sürekli üretim hatlarında montaj kolaylığı sağladığından dolayı özellikle Otomotiv sektöründe , Bebek&Hijyenik Bez sektöründe, Otomotiv yan sanayinde, Beyaz Eşya sektöründe,Kapı sistemlerinde ve Depolama sektöründe tercih edilmektedir.



BKB Profiles, produced in Turkey from high strength steel with cold roll forming process in “C” shape, guarantee high speed and efficiency ensuring silent and smooth operation with minimum friction in crane and conveying systems.

BKB profiles , together with a wide range of matching accessories offers the possibility to create modular systems very quickly and easily to fit special need of the user. Thus, if preferred, the end user can make the installation by himself.

In general, BKB systems are used where easy manual handling of the load by pushing or pulling is required. With two axis setup, the load steadily scan a rectangular zone and ensures smooth control and flexibility to the operator. Due to very small unreached distance, they are preferred in narrow areas in the factories or workshops.

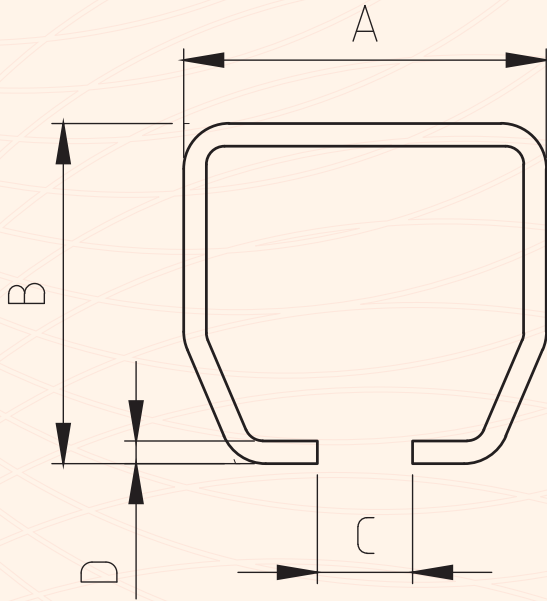
BKB Profile Systems are mainly used in monorail or overhead travelling and pillar cranes. General application are :

- Continue assembly lines,
- Individual assembly areas,
- Maintenance cranes
- Cranes over machine tools,
- Raw material feeding cranes
- Light cranes in factories and workshops.

Main sectors that prefer BKB systems due to its ease of operation are Automotive, Hygienic Pad Producing , Automotive Supply Industry, White Goods, Sliding Doors Production and Warehousing.

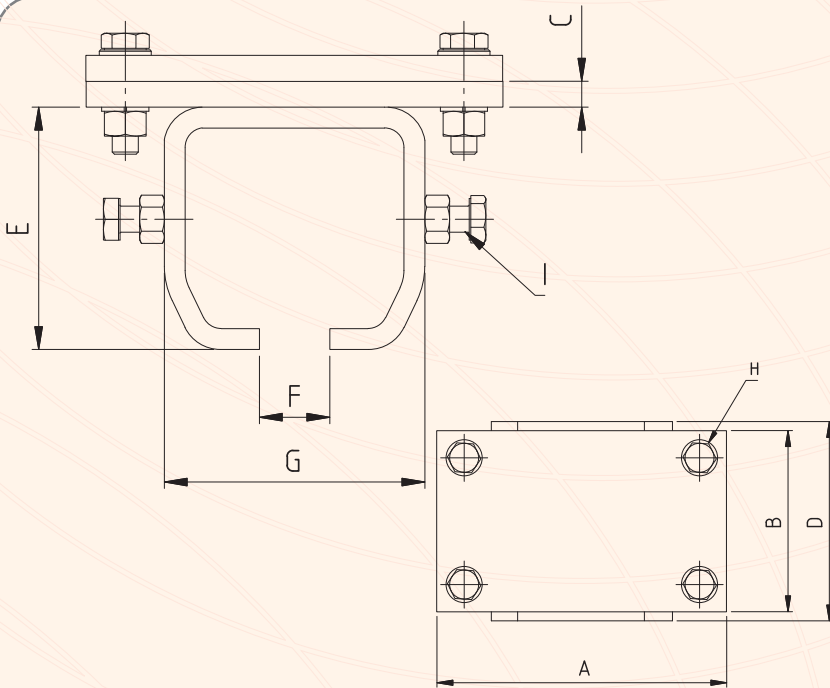


BKB PROFİL / BKB PROFILE



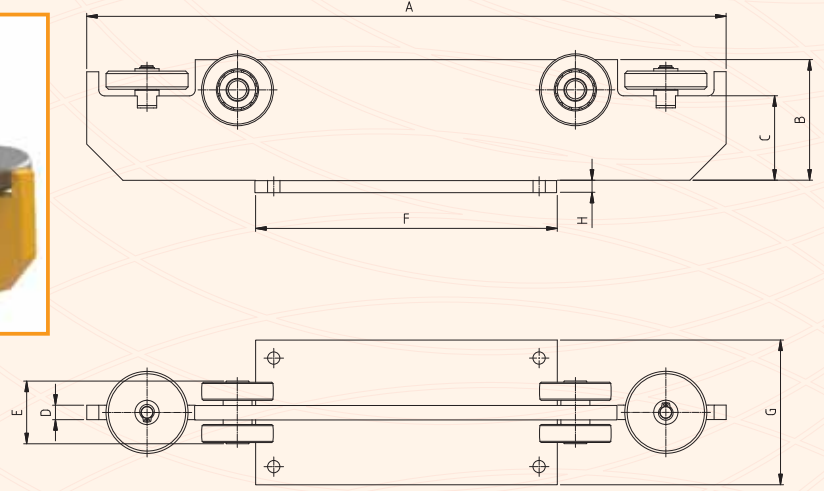
Katalog Numarası Catalog Number	Parça adı Part Name	Max. Yükleme Max. Load	A	B	C	D
00500 / 10	BKB 500	500 Kg	80	75	22	5
001000 / 10	BKB 1000	1000 Kg	90	110	24	6

ASKI PARÇASI / FLANGED HANGER



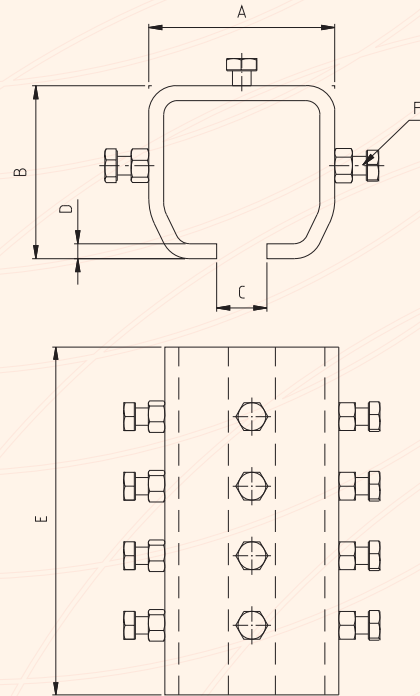
Katalog Numarası Catalog Number	A	B	C	D	E	F	G	H	I
00500 / 20	160	100	10	110	93	27	100	M10	M10
001000 / 20	180	110	12	120	132	38	120	M12	M12

BAŞLIK ARABASI / END CARRIAGE



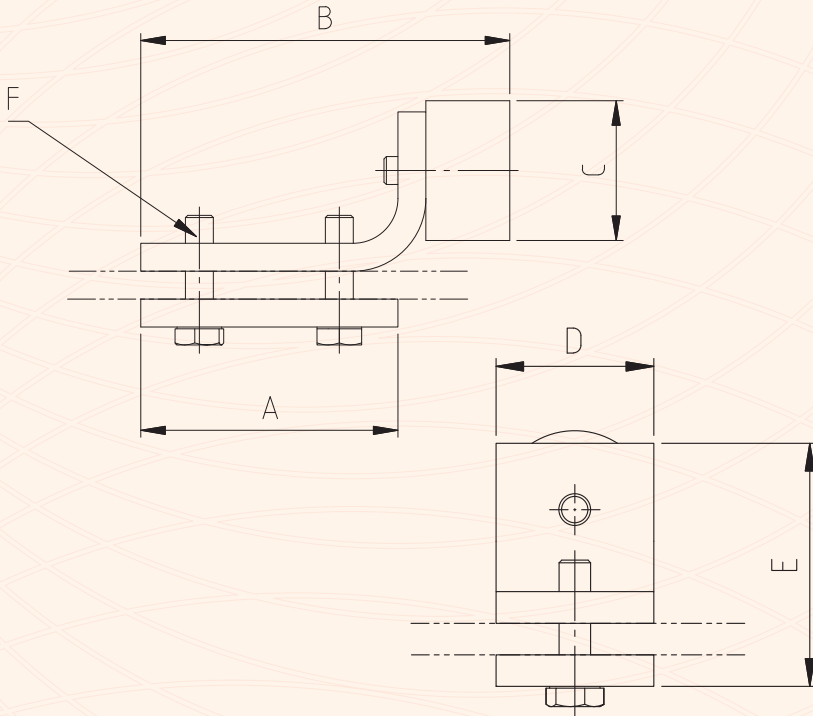
Katalog Numarası Catalog Number	Max. Yükleme Max. Load	A	B	C	D	E	F	G	H
00500 / 30	500 Kg	530	100	70	12	52	250	120	10
001000 / 30	1000 Kg	630	120	90	15	59	250	140	12

EK PARÇASI / JOINT CLAMP



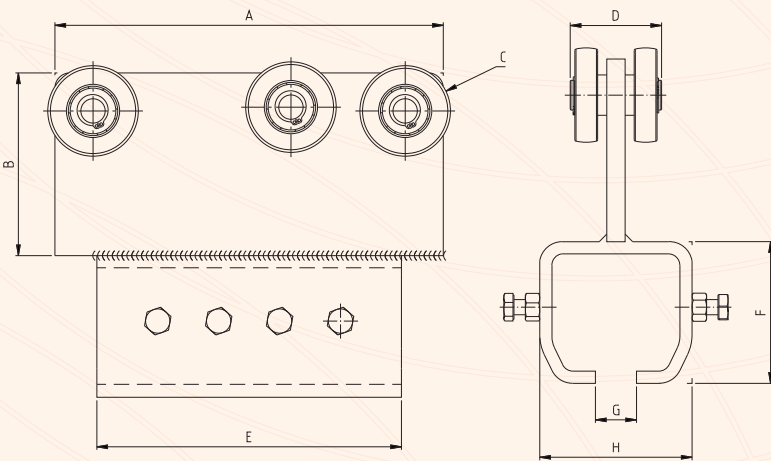
Katalog Numarası Catalog Number	A	B	C	D	E	F
00500 / 40	100	93	27	8	200	M10
001000 / 40	120	132	38	10	250	M12

TAMPON / END STOP



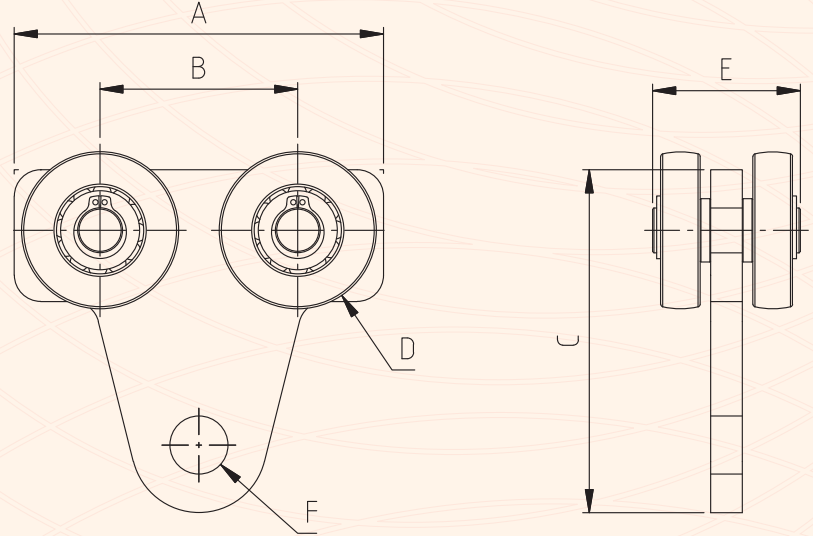
Katalog Numarası Catalog Number	A	B	C	D	E	F
00500-001000 / 60	92	132	Ø50	50	77	M10

TELESKOP ARABASI / TELESCOPE CARRIAGE



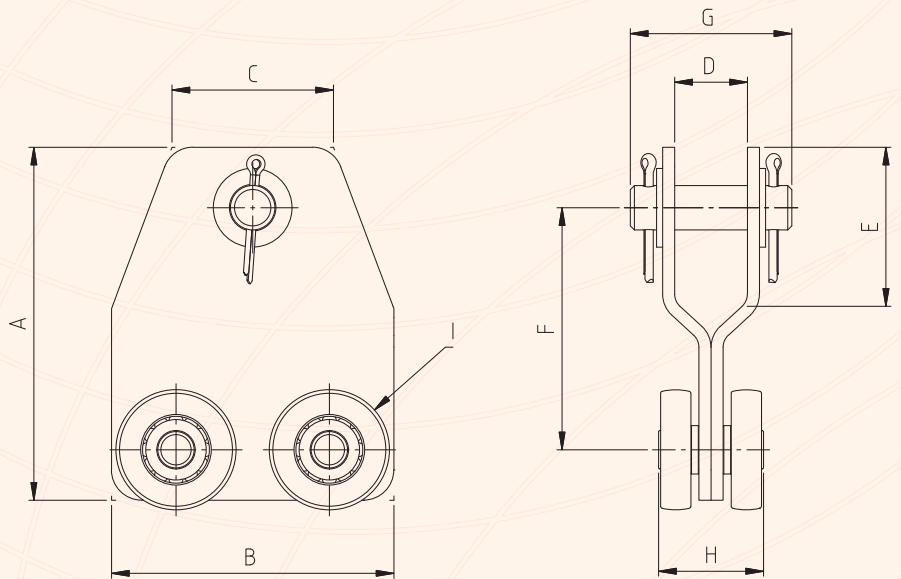
Katalog Numarası Catalog Number	Max. Yükleme Max. Load	A	B	C	D	E	F	G	H
00500 / 150	500 Kg	530	100	70	12	52	250	120	10
001000 / 150	1000 Kg	630	120	90	15	59	250	140	12

YÜK TAŞIYICI ARABA / LOAD TROLLEY



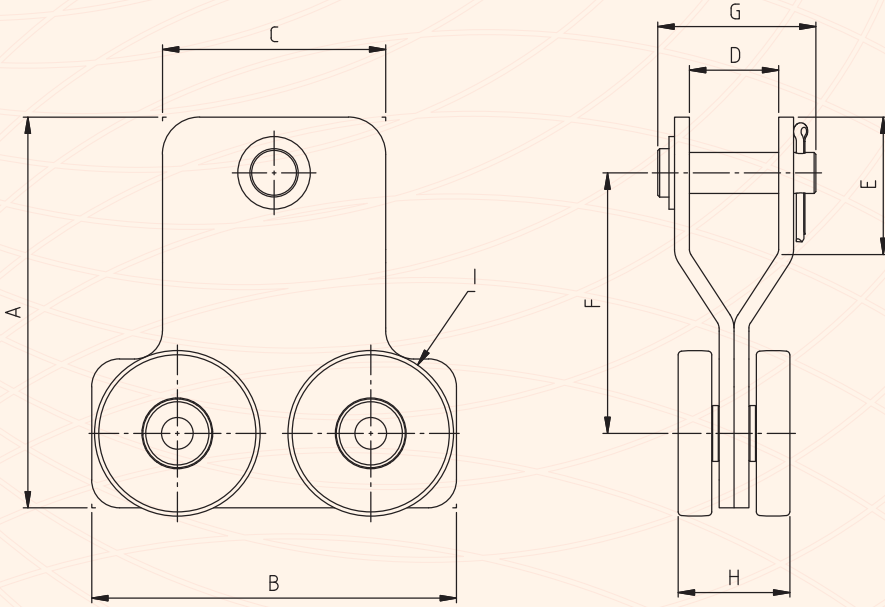
Katalog Numarası Catalog Number	Max. Yükleme Max. Load	A	B	C	D	E	F
00500 / 70	500 Kg	140	75	130	Ø59.5	57	Ø22
001000 / 70	1000 Kg	210	105	200	Ø89	67	Ø26

VİNÇ ARABASI TEK MİLLİ BKB 500 İÇİN / SINGLE SHAFT LOAD TROLLEY FOR BKB 500



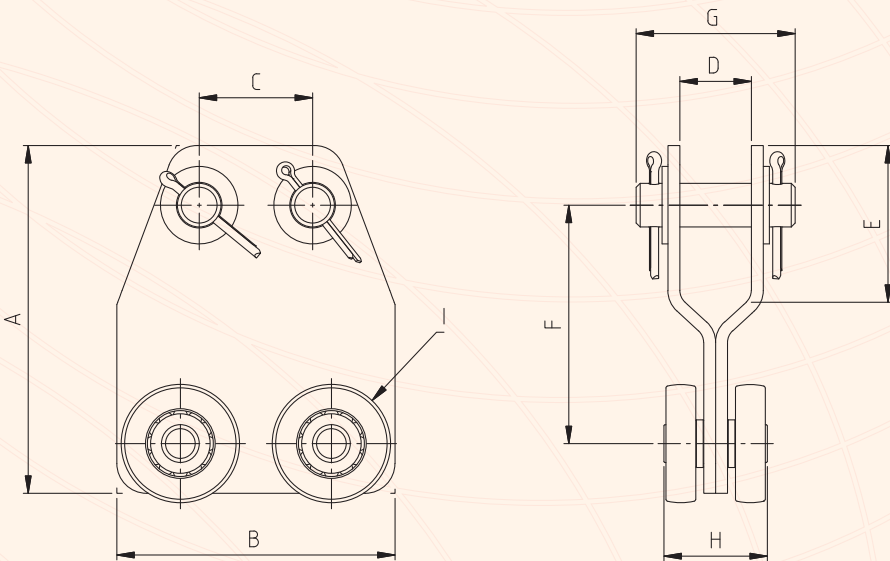
Katalog Numarası Catalog Number	Max. Yükleme Max. Load	A	B	C	D	E	F	G	H	I
00500 / 80	500 Kg	175	140	80	36	80	120	80	52	Ø59.5

VİNÇ ARABASI TEK MİLLİ BKB 1000 İÇİN / SINGLE SHAFT LOAD TROLLEY FOR BKB 1000



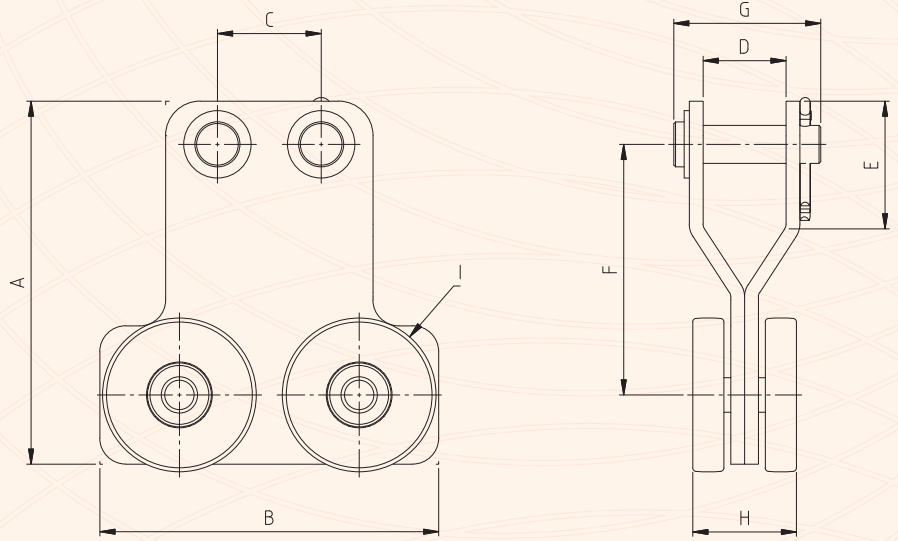
Katalog Numarası Catalog Number	Max. Yükleme Max. Load	A	B	C	D	E	F	G	H	I
001000 / 80	1000 Kg	210	196	120	48	75	140	85	60	Ø89

VİNÇ ARABASI ÇİFT MİLLİ BKB 500 İÇİN / DOUBLE SHAFT LOAD TROLLEY FOR BKB 500



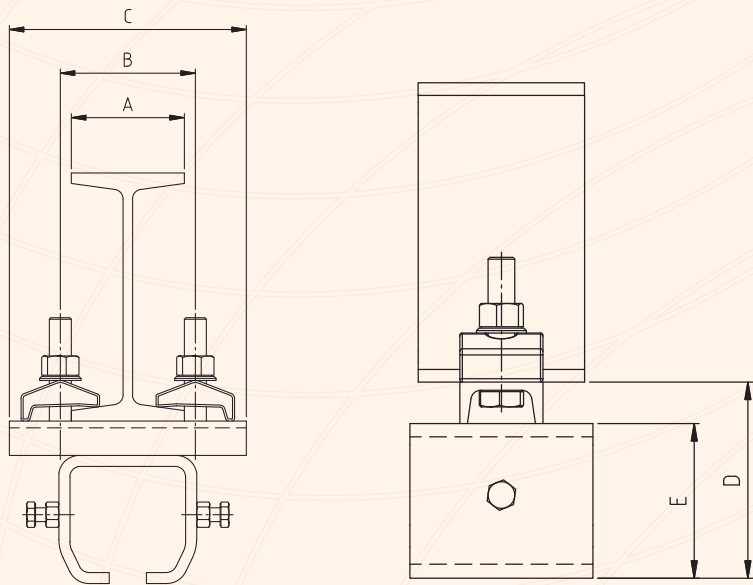
Katalog Numarası Catalog Number	Max. Yükleme Ma. Load	A	B	C	D	E	F	G	H	I
00500 / 90	500 Kg	175	140	57	36	80	120	80	52	Ø59.5

VİNÇ ARABASI ÇİFT MİLLİ BKB 1000 İÇİN DOUBLE SHAFT LOAD TROLLEY FOR BKB 1000

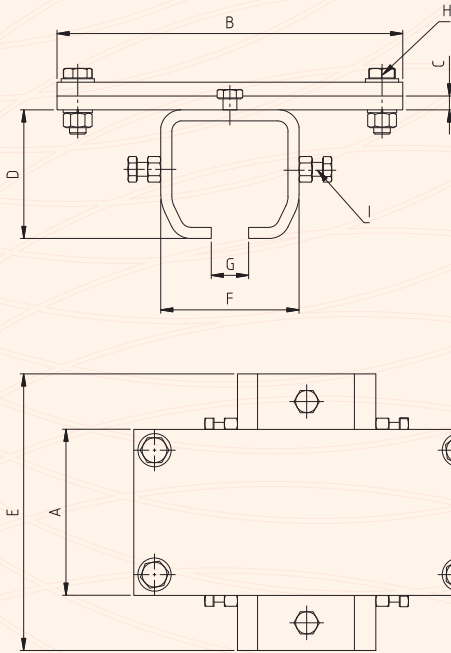


Katalog Numarası Catalog Number	Max. Yükleme Ma. Load	A	B	C	D	E	F	G	H	I
001000 / 90	500 Kg	210	196	60	48	75	140	85	60	Ø89

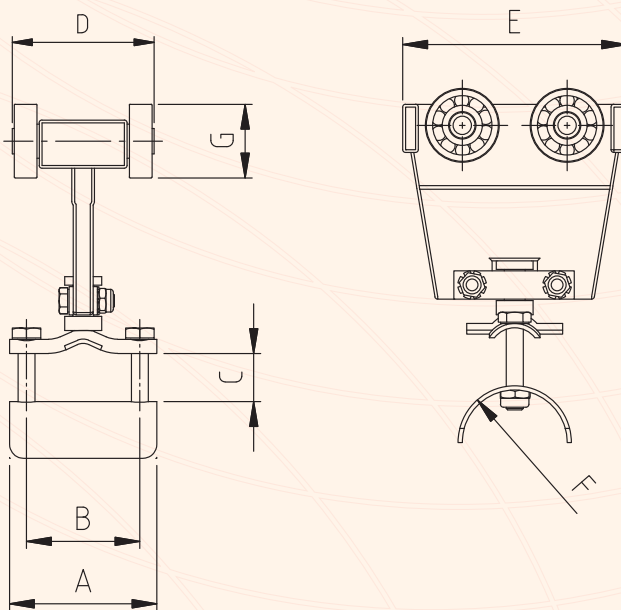
IPN PROFİL İÇİN TIRNAKLI ASKI / CLAW HANGER FOR IPN PROFILE



Katalog Numarası Catalog Number	A	B	C	D	E
00500 / 110	Profil Genişliği	A + 20	A + 90	140	93
001000/ 110	Profil Genişliği	A + 20	A + 90	175	110

BAŞLIK ARABASI ASKISI / END CARRIAGE HANGER


Katalog Numarası Catalog Number	A	B	C	D	E	F	G	H	I
00500 / 130	120	250	10	93	200	100	27	M12	M10
001000 / 130	140	250	12	132	250	116	38	M12	M12

KABLO ARABASI / CABLE TROLLEY


Katalog Numarası Catalog Number	A	B	C	D	E	F	G
00500 - 001000 / 140	52	40	18	54	80	Ø40	Ø26

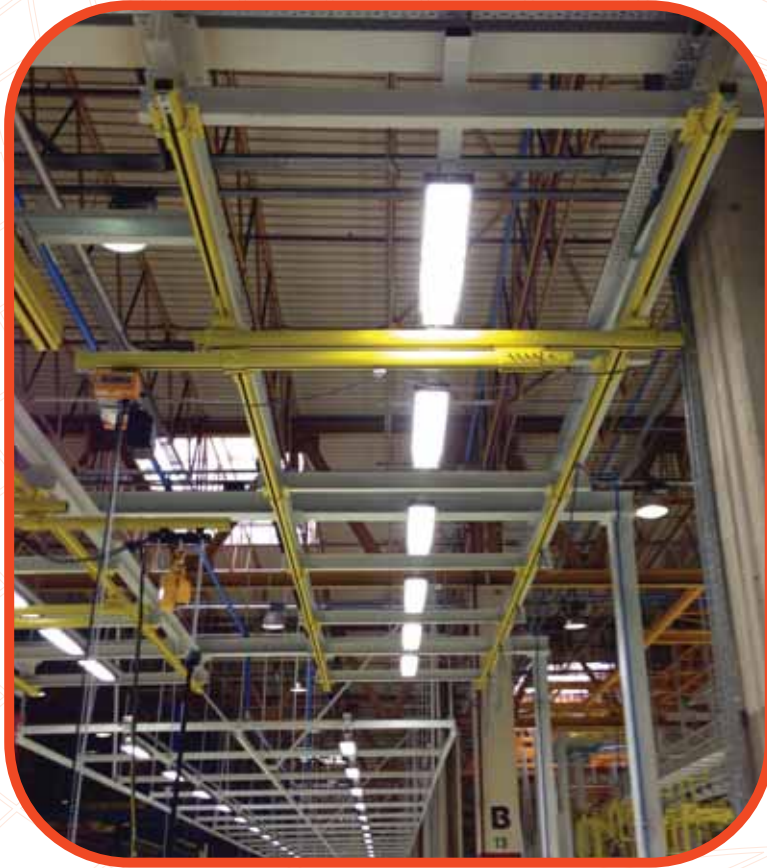




BKB Gezer Köprülü Vinç Sisteminin Avantajları;

- 1000 kg'a kadar yüklerin insan kol kuvveti ile rahatlıkla hareket kolaylığı
- X ve Y ekseninde hareketle komple alanın taranması
- İhtiyaca göre değişik konstrüksiyonların yapılabilirliği
- Kolay ve güvenli kullanım
- Montaj kolaylığı
- Düşük ölü mesafe





Advantages of BKB Overhead Crane System :

- Quite and effortless motion of loads up to 1000 kg by manual pushing / pulling
- Reach of full area hope to motion in two X and Y axis.
- Fully configurable construction to suit the needs
- Easy and safe operation
- Easy installation
- Low dead zone unreached.



DUVAR PERGEL VİNÇ / WALL MOUNTED JIB CRANE



BM Makina pergel vinçleri ile malzeme taşıma/yerleştirme işlemleri yüksek hız ve kolaylıkla gerçekleştirilir. Aynı sahadaki yüksek kapasiteli ağır vinçlerin işlerini hafifletir ve işletmenizin üretim verimini belirgin bir şekilde artırır.

BM Makina pergel vinçlerinin tasarımı müşteri ihtiyacı ve isteği doğrultusunda değişebilmektedir. Pergel vinçler BKB profiller ile manuel tahrikli veya I- Profiller ile manuel veya motor tahrikli yürüyüş ve / veya döndürme seçenekleriyle üretilebilirler. Talebe göre $360^{\circ} \times \infty$ veya $180^{\circ} - 270^{\circ}$ dönme hareketine sahip farklı kapasitedeki pergel vinçler ile hizmetinizdeyiz.



AYAKLI PERGEL VİNÇ / COLUMN MOUNTED JIB CRANE



With BM Makina Jib Cranes, carrying and handling operations is performed swiftly and easily. They reduce the workload of high capacity heavy cranes installed in the same area and noticeably increase the productivity of your plant.

The design of BM Makina Jib Cranes can be done according to the customers' need and request. Jib Cranes can be manufactured with BKB profiles for manual operation or with I - Profiles for manual or motorized travelling and / or slewing options. We are at your service with our Jib Cranes of various capacities and slewing range of 360° X ∞, 180° or 270° as per your request.



PERGEL VİNÇLER / JIB CRANES



MOBİL PORTAL VİNÇLER / MOBILE GANTRY CRANES





BM. MAKİNA SAN. ve TİC. A.Ş.

İnönü Mah. Gebze Güzeller Organize Sanayi Bölgesi Ebulfez Elçibey Sok. No:20 Gebze 41400 KOCAELİ

T: +90 (262) 751 02 08 (pbx) • F: +90 (262) 751 08 22

www.bmmakina.com.tr