

LIFTKET

ELEKTRİKLİ ZİNCİRLİ VİNÇLER



Elektrikli Zincirli Vinçlerde Yenilik- Başarınının Kilometre Taşı



LIFTKET piyasadaki ilk Elektrikli Zincirli Vinç dizaynında motor ve dişli grubunu aynı hizada tutarak düşük ölü mesafeli vinçlerle değişiklik göstermiştir. LIFTKET çıkardığı patentli özel kavrama sistemi ile kavrama sorunlarında ya da aşınmalarında bile yük kaçırmalarına şans vermemektedir. STAR LIFTKET'in kavrama sistemi kalitesi dünya çapında eşsizdir.

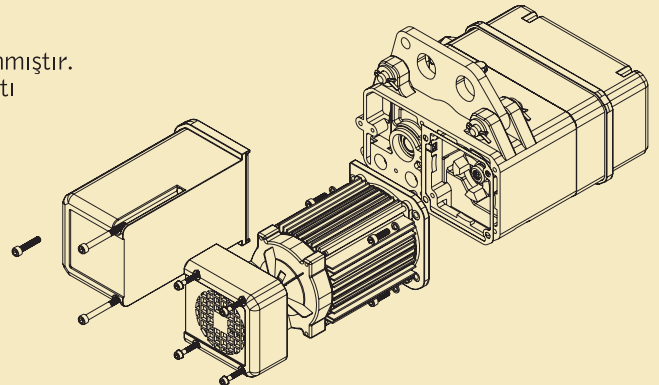


1966

STAR LIFTKET 21. Yüzyılın Nesli

ÖZEL AVANTAJLARI

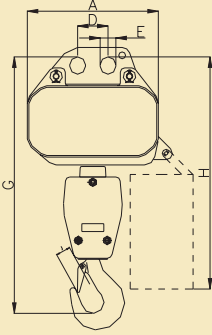
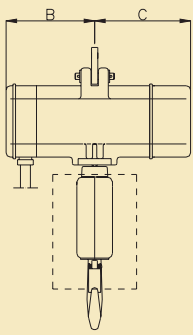
- Tropik ortamda dahi yüksek devrede kalma süresi. (%ED)
- Modüler yapısından dolayı çok rahat bakım yapılabilir. Tüm parçalar, kaldırma motoru, redüktör, fren ve aşırı yük kaplini gibi, ihtiyaç duyulduğunda kolayca tek tek değiştirilebilir.
- Kaldırma motorunun gövdesindeki soğutma kanatları vasıtası ve soğutma fanı ile daha dayanıklı hale getirilmiştir.
- Uzun süreli testlerin sonunda helis ve sertleştirilmiş dişlilerin kalitesi teyit edilmiştir. Parçaların ömürleri FEM normuna göre olması gerekenin çok üzerindedir.
- Yeni tip patentli kaplinimizden dolayı yüksek emniyet sağlanmıştır. Bu emniyet prensibinde yük ile fren arasında form bağlantı bulunmaktadır. Bundan dolayı kaplin arızasında dahi yük kaçırmamaktadır.
- Tek donanımdan çift donanıma çok kolay ve güvenilir şekilde geçilmektedir.
- Çift donanımlı tiplerde, sabit olan zincirin takıldığı kısım patentli dizaynı ile oldukça kolay montaj edilmekte ve oldukça güvenlidir.
- Modern dizayn ve şekle sahiptir.
- Hafif alüminyum gövdesi ile küçük ve dayanıklıdır.



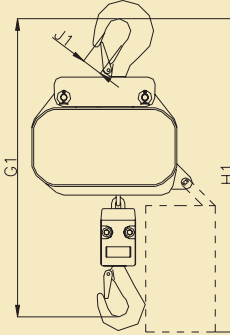
Elektrikli Zincirli Vinç (3 Fazlı) 125 Kg – 12500 Kg

Versiyon 1/00A –9.1/00S

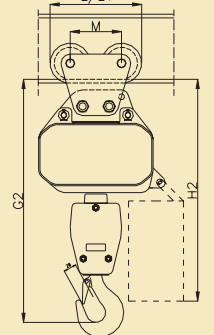
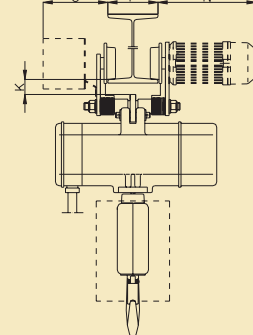
Sabit Askılı



... kanca askılı

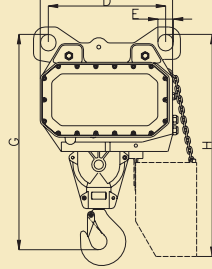
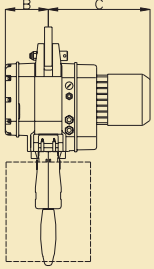


... elektrikli arabalı yada şaryo arabalı

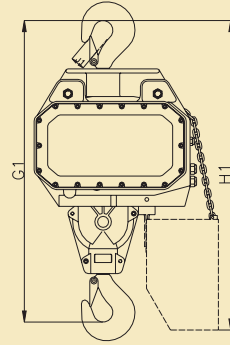


Versiyon 13/00X

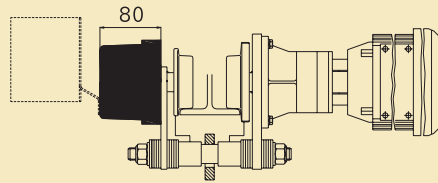
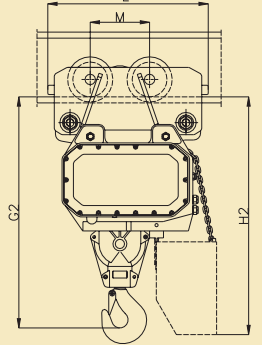
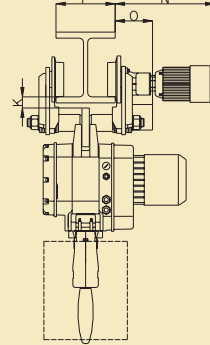
Sabit Askılı



... kanca askılı



... elektrikli arabalı yada şaryo arabalı



Kavis yarıçapı

Araba kapasitesi	min. kavis yarıçapı
1000 kg'a kadar	1.0 m
3200 kg'a kadar	1.5 m
6300 kg'a kadar	2.0 m

Not : Model 13/00X için kavis yarıçapı izin verilmemektedir.

LIFTKET Teknik Özellikler

- Şebeke gerilimi 400V, 3Faz, 50 Hz.
- Koruma sınıfı IP54, izolasyon sınıfı F
- İsteğe göre Voltaj ve Frekans değişimi mümkündür.
- Kontaktör kumandalı vinç istenirse vinç ağırlığı yaklaşık olarak 2 Kg artmaktadır.
- Vinç ağırlıkları 3 metre kaldırma yüksekliğine göre hesaplanmıştır.
- Standart kumanda kablosu boyu 1,5 metredir.
- Standart kaldırma yüksekliği 3 metredir.
- Müşteri isteğine göre kumanda kablosu ve kaldırma yüksekliği değiştirilebilir.
- Kaldırma yüksekliği 20 metrenin üzerine çıktığı zaman, vinç kapasitesi zincir ağırlığı kadar düşmektedir.
- Model 8,1/9,1 ve 13 standart olarak 24V kontaktör kumandalı verilmektedir.

Kapasite	Vinç tipi	Model	Kaldırma Hızı	Zincir donanımı	Çalışma grubu FEM 9.511	Zincir ölçüsü DIN 5684	Kaldırma motoru	Devrede kalma süresi/oyun süresi	A	B Direkt Kumanda	B Kontaktör Kumandalı	C	D	E	G	G1	G2	H
kg			m/min			mm	kW	ED%/S/h	mm	mm	mm	mm	mm	mm	mm	mm	mm	mm
125	125/1-8	1/00A	8	1	2m	4x12	0.18	40/240	188	167	230	145	58	27	345	424	391	369
150	150/1-24	2/53D	24	1	2m	5x15	1.1	40/240	260	199	246	200	58	27	385	464	431	496
250	250/2-4	1/00A	4	2	2m	4x12	0.18	40/240	188	167	230	145	58	27	372	451	418	369
	250/1-6	1.1/00B	6	1	1Bm	4x12	0.27	25/150	188	172	235	145	58	27	345	424	391	369
	250/1-8/2	3/00G	8/2	1	2m	5x15	0.6/0.1	60/25/240	260	199	246	200	58	27	385	464	431	496
	250/1-12	2/00D	12	1	2m	5x15	0.75	40/240	260	199	246	200	58	27	385	464	431	496
	250/1-16	2/50D	16	1	2m	5x15	1.1	40/240	260	199	246	200	58	27	385	464	431	496
	250/1-16/4	5/50I	16/4	1*	2m	5x15	1.1/0.2	40/10/240	260	199	246	245	58	30	385	464	445	501
300	300/2-12	2/53D	12	2	2m	5x15	1.1	40/240	260	199	246	200	58	27	438	517	484	496
500	500/2-3	1.1/00B	3	2	1Bm	4x12	0.27	25/150	188	172	235	145	58	27	372	451	418	369
	500/2-4/1	3/00G	4/1	2	2m	5x15	0.6/0.1	60/25/240	260	199	246	200	58	27	438	517	484	496
	500/2-6	2/00D	6	2	2m	5x15	0.75	40/240	260	199	246	200	58	27	438	517	484	496
	500/2-8	2/50D	8	2	2m	5x15	1.1	40/240	260	199	246	200	58	27	438	517	484	496
	500/1-10	4/00H	10	1	2m	7x22	0.84	40/240	260	199	246	200	58	30	403	496	455	501
	500/1-10/2.5	5/00I	10/2.5	1	2m	7x22	1.1/0.2	40/10/240	260	199	246	245	58	30	403	496	455	501
1000	1000/2-5	4/00H	5	2	2m	7x22	0.84	40/240	260	199	246	200	58	30	496	589	548	501
	1000/1-5	4.1/00J	5	1	1Bm	7x22	0.84	25/150	260	213	260	200	58	30	403	496	455	501
	1000/2-5/1.25	5/00I	5/1.25	2	2m	7x22	1.1/0.2	40/10/240	260	199	246	245	58	30	496	589	548	501
	1000/1-5/1.25	5.1/00K	5/1.25	1	1Bm	7x22	1.1/0.2	25/10/150	260	213	260	245	58	30	403	496	455	501
	1000/1-6/1.5	7/000	Bu modeller STAR LIFTKET de vardır, 9/10. sayfaya bakınız.															
	1000/1-8	6/00L	Bu modeller STAR LIFTKET de vardır, 9/10. sayfaya bakınız.															
	1000/1-10	4.2/00M	10	1	1Bm	7x22	2.2	25/150	260	213	260	245	58	30	403	496	455	501
	1000/1-10/2.5	7.2/00T	Bu modeller STAR LIFTKET de vardır, 9/10. sayfaya bakınız.															
	1000/1-16	6/51L	Bu modeller STAR LIFTKET de vardır, 9/10. sayfaya bakınız.															
	1600	1600/1-10	6.1/00P	Bu modeller STAR LIFTKET de vardır, 9/10. sayfaya bakınız.														
1600/1-6/1.5		7.1/00N	Bu modeller STAR LIFTKET de vardır, 9/10. sayfaya bakınız.															
2000	2000/2-2.5	4.1/00J	2.5	2	1Bm	7x22	0.84	25/150	260	213	260	200	58	30	496	589	548	501
	2000/2-2.5/0.6	5.1/00K	2.5/0.6	2	1Bm	7x22	1.1/0.2	25/10/150	260	213	260	245	58	30	496	589	548	501
	2000/2-3/0.75	7/000	Bu modeller STAR LIFTKET de vardır, 9/10. sayfaya bakınız.															
	2000/2-4	6/00L	Bu modeller STAR LIFTKET de vardır, 9/10. sayfaya bakınız.															
	2000/2-5	4.2/00M	5	2	1Bm	7x22	2.2	25/150	260	213	260	245	58	30	496	589	548	501
	2000/2-5/1.25	7.2/00T	Bu modeller STAR LIFTKET de vardır, 9/10. sayfaya bakınız.															
2500	2500/1-4	8.2/50U	Bu modeller STAR LIFTKET de vardır, 9/10. sayfaya bakınız.															
	2500/1-8	8.1/00R	Bu modeller STAR LIFTKET de vardır, 9/10. sayfaya bakınız.															
	2500/1-8/2.5	9.1/00S	Bu modeller STAR LIFTKET de vardır, 9/10. sayfaya bakınız.															
3200	3200/2-5	6.1/00P	Bu modeller STAR LIFTKET de vardır, 9/10. sayfaya bakınız.															
	3200/2-3/0.75	7.1/00N	Bu modeller STAR LIFTKET de vardır, 9/10. sayfaya bakınız.															
	3200/1-7	8.1/52R	Bu modeller STAR LIFTKET de vardır, 9/10. sayfaya bakınız.															
4000	4000/1-5.6/1.4	13/00X	5.6/1.4	1	2m	16x45	6/1.3	60/40/240	564	184	184	434	500	66	823	995	903	957
5000	5000/2-2	8.2/50U	Bu modeller STAR LIFTKET de vardır, 9/10. sayfaya bakınız.															
	5000/2-4	8.1/00R	Bu modeller STAR LIFTKET de vardır, 9/10. sayfaya bakınız.															
	5000/2-4/1.25	9.1/00S	Bu modeller STAR LIFTKET de vardır, 9/10. sayfaya bakınız.															
	5000/1-5.6/1.4	13/00X	5.6/1.4	1	1Am	16x45	6/1.3	60/40/180	564	184	184	434	500	66	823	995	903	957
6300	6300/1-5.6/1.4	13/00X	5.6/1.4	1	1Bm	16x45	6.4/1.6	60/40/150	564	184	184	434	500	66	823	995	903	957
8000	8000/2-2.8/0.7	8.1/52R	Bu modeller STAR LIFTKET de vardır, 9/10. sayfaya bakınız.															
	8000/2-2.8/0.7	13/00X	2.8/0.7	2	2m	16x45	6/1.3	60/40/240	564	184	184	434	500	66	917	1089	997	957
	10000	10000/2-2.8/0.7	13/00X	2.8/0.7	2	1Am	16x45	6.4/1.6	60/40/180	564	184	184	434	500	66	917	1089	997
12500	12500/2-2.8/0.7	13/00X	2.8/0.7	2	1Bm	16x45	6.4/1.6	60/40/150	564	184	184	434	500	66	917	1089	997	957

* yalnızca tek donanım

H1	H2	J	J1	Araba tipi	F Flaş genişliği	Yürütme hızı	Yürütme motoru	K	L	L1	M	N (yürütme hızına göre)	O (Kontaktör kumandalı)	Teker çapı	Ağırlık		
															Sabit askılı	Şaryo araba	Elektrikli araba
mm	mm	mm	mm		mm	m/min	kW	mm	mm	mm	mm	mm (m/min)	mm	mm	kg	kg	kg
448	415	20	22	500	50-106 110-200 210-300	16 or 25 or 5/20	0.12 0.12 0.04/0.18	33	200	216	112	220 (16 25) 275 (5/20)	142	70	13	8	13 (16 25) 18 (5/20)
581	548	20	22	500											25		
448	415	22	22	500											14		
448	415	20	22	500											13		
581	548	20	22	500											26		
581	548	20	22	500											25		
600	557	20	28	1000	66-135 137-215 220-300	16 or 25 or 5/20	0.12 0.12 0.04/0.18	38 36 34.5	200	216	112	220 (16 25) 275 (5/20)	146	70	36	10	13 (16 25) 18 (5/20)
581	548	22	22	500	50-106 110-200 210-300	16 or 25 or 5/20	0.12 0.12 0.04/0.18	33	200	216	112	220 (16 25) 275 (5/20)	142	70	27	8	13 (16 25) 18 (5/20)
448	415	22	22	500											14		
581	548	22	22	500											28		
581	548	22	22	500											27		
581	548	22	22	500											27		
581	548	22	22	500											27		
600	557	22	28	1000	66-135 137-215 220-300	16 or 25 or 5/20	0.12 0.12 0.04/0.18	38 36 34.5	200	216	112	220 (16 25) 275 (5/20)	146	70	30	10	13 (16 25) 18 (5/20)
600	557	22	28	1000	36												
600	557	28	28	1000	34												
600	557	22	28	2000	31												
600	557	28	28	1000	39												
600	557	22	28	2000	37												
600	557	22	28	2000	66-135 137-215 220-300	16 or 25 or 5/20	0.12 0.12 0.04/0.18	38 36 34.5	200	216	112	220 (16 25) 275 (5/20)	146	70	37	10	13 (16 25) 18 (5/20)
600	557	28	28	2000	66-135 137-215 220-300	16 or 25 or 5/20	0.12 0.12 0.04/0.18	38 36 34.5	200	216	112	220 (16 25) 275 (5/20)	146	70	36	10	13 (16 25) 18 (5/20)
600	557	28	28	2000	41												
600	557	28	28	2000	66-135 137-215 220-300	16 or 25 or 5/20	0.12 0.12 0.04/0.18	38 36 34.5	200	216	112	220 (16 25) 275 (5/20)	146	70	41	10	13 (16 25) 18 (5/20)
600	557	28	28	2000	66-135 137-215 220-300	16 or 25 or 5/20	0.12 0.12 0.04/0.18	38 36 34.5	200	216	112	220 (16 25) 275 (5/20)	146	70	41	10	13 (16 25) 18 (5/20)
1128	1036	52	52	12500	140-230 220-310	4/16	0.12/0.55	44	-	700	256	430 (4/16)	171	150	180	115	137 (4/16)
1128	1036	52	52	12500	140-230 220-310	4/16	0.12/0.55	44	-	700	256	430 (4/16)	171	150	180	115	137 (4/16)
1128	1036	52	52	12500	140-230 220-310	4/16	0.12/0.55	44	-	700	256	430 (4/16)	171	150	180		
1128	1036	52	52	12500	140-230 220-310	4/16	0.12/0.55	44	-	700	256	430 (4/16)	171	150	199	115	137 (4/16)
1128	1036	52	52	12500	140-230 220-310	4/16	0.12/0.55	44	-	700	256	430 (4/16)	171	150	199		
1128	1036	52	52	12500	140-230 220-310	4/16	0.12/0.55	44	-	700	256	430 (4/16)	171	150	199		

Katalogta verilen bütün tablolarda değişiklik yapma hakkımız saklıdır.

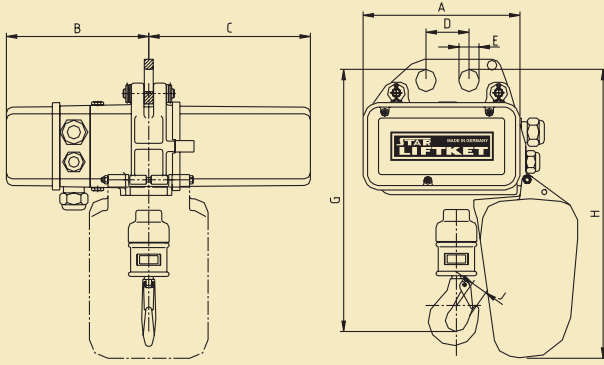


STAR LIFTKET

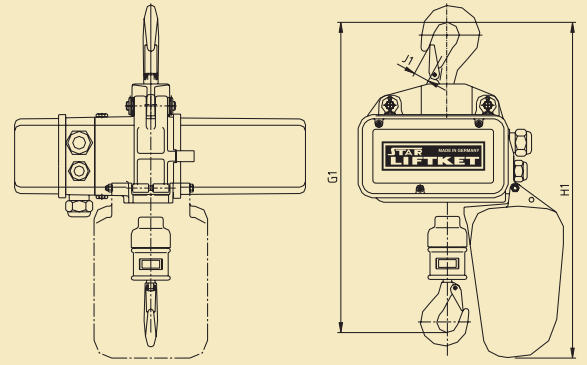
Elektrikli Zincirli Vinç (3 Fazlı)

125 Kg – 6300 Kg

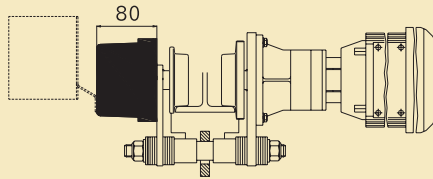
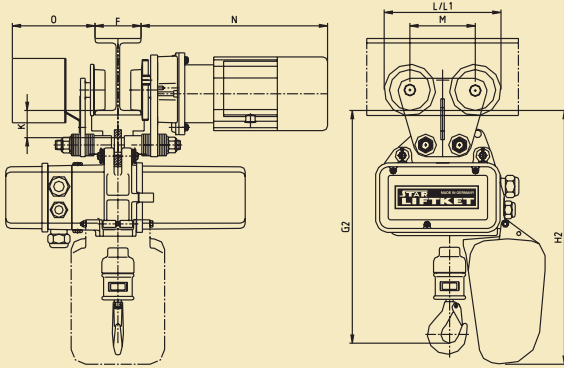
Sabit Askılı



... kanca askılı



... elektrikli arabalı yada şaryo arabalı



Elektrikli Zincirli Vinç (3 Fazlı)
125 Kg – 6300 Kg

STAR LIFTKET Teknik Özellikler

- Şebeke gerilimi 400V, 3Faz , 50 Hz.
- Koruma sınıfı IP55, izolasyon sınıfı F
- İsteğe göre Voltaj ve Frekans değişimi mümkündür.
- Kontaktör kumandalı vinç istenirse vinç ağırlığı yaklaşık olarak 2 Kg artmaktadır.
- Vinç ağırlıkları 3 metre kaldırma yüksekliğine göre hesaplanmıştır.
- Standart kumanda kablosu boyu 1,5 metredir.
- Standart kaldırma yüksekliği 3 metredir.
- Müşteri isteğine göre kumanda kablosu ve kaldırma yüksekliği değiştirilebilir.
- Kaldırma yüksekliği 20 metrenin üzerine çıktığı zaman , vinç kapasitesi zincir ağırlığı kadar düşmektedir.
- STAR Modelleri 091/...(Çift Hızlı) ve 11.../... standart olarak 24V kontaktör kumandalıdır.
- STAR Modeli 090/...24V kontaktör kumandalı ve isteğe göre direkt kumandalı olabilir.

Kavis yarıçapı

Araba kapasitesi	min. kavis yarıçapı
1000 kg'a kadar	1.0 m
3200 kg'a kadar	1.5 m
6300 kg'a kadar	2.0 m

F Flans geniřliđi	Yürütme hızı	Yürütme motoru	K	L	L1	M	N (yürütme hızına göre)	O (Kontaktör kumandalı)	Teker çapı	Ađırlık		
										Sabit askılı	řaryo araba	Elektrikli araba
mm	m/min	kW	mm	mm	mm	mm	mm	mm	mm	kg	kg	kg
50-106 110-200 210-300	16 or 25 or 5/20	0.12 0.12 0.04/0.18	33	200	216	112	220 (16 25) 292 (5/20)	142	70	16	8	15 (16 25) 18 (5/20)
										16		
										16		
										33		
										16		
										17		
										17		
										16		
										16		
										16		
										17		
										17		
66-135 137-215 220-300	16 or 25 or 5/20	0.12 0.12 0.04/0.18	38 36 34.5	200	216	112	220 (16 25) 292 (5/20)	146	70	17	10	17 (16 25) 19 (5/20)
										33		
										33		
50-106 110-200 210-300	16 or 25 or 5/20	0.12 0.12 0.04/0.18	33	200	216	112	220 (16 25) 292 (5/20)	142	70	17	8	15 (16 25) 18 (5/20)
										35		
66-135 137-215 220-300	16 or 25 or 5/20	0.12 0.12 0.04/0.18	38 36 34.5	200	216	112	220 (16 25) 292 (5/20)	146	70	18	10	17 (16 25) 19 (5/20)
										33		
50-106 110-200 210-300	16 or 25 or 5/20	0.12 0.12 0.04/0.18	33	200	216	112	220 (16 25) 292 (5/20)	142	70	35	8	15 (16 25) 18 (5/20)
										36		
66-135 137-215 220-300	16 or 25 or 5/20	0.12 0.12 0.04/0.18	38 36 34.5	200	216	112	220 (16 25) 292 (5/20)	146	70	42	10	17 (16 25) 19 (5/20)
										36		
50-106 110-200 210-300	16 or 25 or 5/20	0.12 0.12 0.04/0.18	33	200	216	112	220 (16 25) 292 (5/20)	142	70	35	8	15 (16 25) 18 (5/20)
										36		
66-135 137-215 220-300	16 or 25 or 5/20	0.12 0.12 0.04/0.18	38 36 34.5	200	216	112	220 (16 25) 292 (5/20)	146	70	19	10	17 (16 25) 19 (5/20)
										36		
										35		
										36		
66-135 137-215 220-300	16 or 25 or 5/20	0.12 0.12 0.04/0.18	38 36 34.5	200	216	112	220 (16 25) 292 (5/20)	146	70	20	10	17 (16 25) 19 (5/20)
										41		
										47		
										36		
82-155 137-215 220-300	8 or 12 or 5/20	0.12 0.12 0.04/0.18	38.5 37 34.5	288.5	293.5	152.5	263 (8 12) 385 (5/20)	147	103	69	22	29 (8 12) 30 (5/20)
										67		
										67		
										67		
66-135 137-215 220-300	16 or 25 or 5/20	0.12 0.12 0.04/0.18	38 36 34.5	200	216	112	220 (16 25) 292 (5/20)	146	70	42	10	17 (16 25) 19 (5/20)
										36		
82-155 137-215 220-300	8 or 12 or 5/20	0.12 0.12 0.04/0.18	38.5 37 34.5	288.5	293.5	152.5	263 (8 12) 385 (5/20)	147	103	67	22	29 (8 12) 30 (5/20)
										67		
66-135 137-215 220-300	16 or 25 or 5/20	0.12 0.12 0.04/0.18	38 36 34.5	200	216	112	220 (16 25) 292 (5/20)	146	70	41	10	17 (16 25) 19 (5/20)
										41		
82-155 137-215 220-300	8 or 12 or 5/20	0.12 0.12 0.04/0.18	38.5 37 34.5	288.5	293.5	152.5	263 (8 12) 385 (5/20)	147	103	42	22	29 (8 12) 30 (5/20)
										42		
66-135 137-215 220-300	16 or 25 or 5/20	0.12 0.12 0.04/0.18	38 36 34.5	200	216	112	220 (16 25) 292 (5/20)	146	70	47	10	17 (16 25) 19 (5/20)
										47		
82-155 137-215 220-300	8 or 12 or 5/20	0.12 0.12 0.04/0.18	38.5 37 34.5	288.5	293.5	152.5	263 (8 12) 385 (5/20)	147	103	69	22	29 (8 12) 30 (5/20)
										88 ^{h)}		
										103 ^{h)}		
										103 ^{h)}		
66-135 137-215 220-300	16 or 25 or 5/20	0.12 0.12 0.04/0.18	38 36 34.5	200	216	112	220 (16 25) 292 (5/20)	146	70	41	10	17 (16 25) 19 (5/20)
										47		
82-155 137-215 220-300	8 or 12 or 5/20	0.12 0.12 0.04/0.18	38.5 37 34.5	288.5	293.5	152.5	263 (8 12) 385 (5/20)	147	103	79	22	29 (8 12) 30 (5/20)
										77		
66-135 137-215 220-300	16 or 25 or 5/20	0.12 0.12 0.04/0.18	38 36 34.5	200	216	112	220 (16 25) 292 (5/20)	146	70	47	10	17 (16 25) 19 (5/20)
										47		
82-155 137-215 220-300	8 or 12 or 5/20	0.12 0.12 0.04/0.18	38.5 37 34.5	288.5	293.5	152.5	263 (8 12) 385 (5/20)	147	103	77	22	29 (8 12) 30 (5/20)
										47		
90-155 160-226 240-310	4/16	0.04/0.18	38 38 35.5	351	351	191	409 (4/16)	160	122	90	47	63 (4/16)
										118 ^{h)}		
82-155 137-215 220-300	8 or 12 or 5/20	0.12 0.12 0.04/0.18	38.5 37 34.5	288.5	293.5	152.5	263 (8 12) 385 (5/20)	147	103	79	22	29 (8 12) 30 (5/20)
										98 ^{h)}		
										113 ^{h)}		
90-155 160-226 240-310	4/16	0.06/0.25	38 38 35.5	351	351	191	409 (4/16)	160	122	90	47	63 (4/16)
										90		
82-155 137-215 220-300	8 or 12 or 5/20	0.12 0.12 0.04/0.18	38.5 37 34.5	288.5	293.5	152.5	263 (8 12) 385 (5/20)	147	103	113 ^{h)}	22	29 (8 12) 30 (5/20)
										113 ^{h)}		
90-155 160-226 240-310	4/16	0.06/0.25	38 38 35.5	351	351	191	409 (4/16)	160	122	118 ^{h)}	47	63 (4/16)
										107		
										135 ^{h)}		
										107		
										135 ^{h)}		





Y E N I K İ L L İ K

Diğer Tercihler

Mevcut aksesuarların listesi oldukça geniştir. Bütün vinçlerimiz ya direkt ya da düşük voltaj kontrollüdür. Vinçlerde isteğe göre; turlu switch, elektromekanik yük sensörü, çift fren ve değiştirilebilir hız kontrolü (frekans kontrolü) vardır. Bunlar mevcut aksesuarlarımızdan sadece bir kaç örnektir.



STAR LIFTKET Elektrikli Zincirli Vinçler (Tek Fazlı) 125 Kg – 2000 Kg (Ayrıntılı çizimler sayfa 8 de)

Kapasite kg	Vinç tipi	STAR Model	Kaldırma hızı m/min	Zincir donanımı	Çalışma grubu		Zincir ölçüsü DIN 5684-8 mm	Kaldırma motoru kW	Devrede kalma süresi/ oyun süresi ED%/S/h	A	B	C	D	E	G	G1	G2	H	H1
					Kaldırma tahriki FEM 9.511	Zincir EN 818-7 mm													
125	125/1-24	050/01	24	1	3m	2m	5.2x15	0.55	40/240	266	232	274	58	30	390	462	436	509	582
250	250/1-8	020/01	8	1	2m	1Bm	4x12	0.25	40/240	212	192	218	58	27	354	432	401	469	547
	250/2-12	050/01	12	2	3m	2m	5.2x15	0.55	40/240	266	232	274	58	30	443	515	489	509	582
500	500/2-4	020/01	4	2	2m	1Bm	4x12	0.25	40/240	212	192	218	58	27	407	485	454	469	547
	500/1-8	050/02	8	1	1Am	1Bm	5.2x15	0.55	40/240	266	232	274	58	30	390	462	436	509	582
	500/1-10	070/02	10	1	2m	2m	7.2x21	1.1	40/240	266	232	274	58	30	404	492	460	511	599
1000	1000/2-4	050/02	4	2	1Am	1Bm	5.2x15	0.55	40/240	266	232	274	58	30	443	515	489	509	582
	1000/2-5	070/02	5	2	2m	2m	7.2x21	1.1	40/240	266	232	274	58	30	514	582	570	511	599
	1000/1-6	070/01	6	1	1Am	1Bm	7.2x21	1.1	40/240	266	232	274	58	30	404	492	460	511	599
2000	2000/2-3	070/01	3	2	1Am	1Bm	7.2x21	1.1	40/240	266	232	274	58	30	514	582	570	511	599

STAR LIFTKET'in bütün avantajları, AC Motor ile kullanılabilir. Özel Kavrama / Fren sistemi ve düşük ölü mesafesi gibi... Mükemmel termik performans ile yüksek çalışma sınıfı ve daha uzun kaldırma yüksekliği sağlanmaktadır. Tek faz elektrikli zincirli vinçlerin sorunsuz çalışabilmesi için; 2,5 mm çapında enerji ve kontrol kablosu gerekmektedir. Güç kablosu mümkün olduğu kadar kısa olmalıdır.



Tekli mapa ve elektrikli yürüyüş, alttan askılı köprülülük vinçlerde kullanılmaktadır.

Vinçlerde, çift bağımsız fren ve elektrik limit switch kullanılabilmektedir.

Zincir ve kanca paslanmaz çelikten üretilmektedir.

Özel askılı kumanda ile iki vinç kumanda edilebilir.

H2	J	J1	Araba tipi	F Flanş genişliği	K	L Şaryo araba	M	Teker çapı	Ağırlık		
									Sabit askılı	Şaryo araba	
mm	mm	mm		mm	mm	mm	mm	mm	kg	kg	
565	20	22	500	N S1 S2	50-106 110-200 210-300	33	200	112	70	33	8
516	20	22	500							16	
565	22	22	500							35	
516	22	22	500							17	
565	20	22	1000	N S1 S2	66-135 137-215 220-300	38 36 34.5	200	112	70	33	10
567	22	28	1000							36	
565	22	22	1000							35	
567	28	28	1000							41	
567	22	28	2000							36	
567	28	28	2000							41	

Teknik Özellikler ;

- Şebeke gerilimi 230V, 1Faz , 50 Hz.
- Koruma sınıfı IP55, izolasyon sınıfı F
- Vinç ağırlıkları 3 metre kaldırma yüksekliğine göre hesaplanmıştır.
- Standart kumanda kablosu boyu 1,5 metredir.
- Standart kaldırma yüksekliği 3 metredir.
- Müşteri isteğine göre kumanda kablosu ve kaldırma yüksekliği değiştirilebilir.
- Kaldırma yüksekliği 20 metrenin üzerine çıktığı zaman, vinç kapasitesi zincir ağırlığı kadar düşmektedir.
- Tek fazlı elektrikli zincirli vinçler sadece direkt kumanda ile çalışmaktadır.

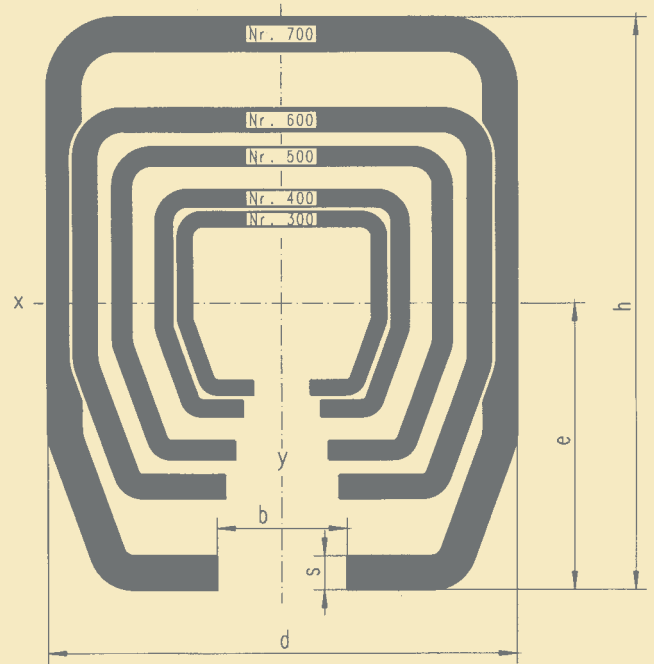


Radio kontrol





- Kolay montaj için standart montaj parçaları
- Çeşitli özel parça ve aksesuar seçenekleri, radius sistemleri, döner platformlar, tek kirişli ve çift kirişli kreyinler ve kayar donanımlar mevcuttur.
- Boyalı yada boyasız verilebilir.
- Profil sistemi kullanılırken, gereksinimlere göre tekrar dizayn edilebilir.



LIFTKET-monoray ve düşük tonajlı köprülü sistem



LIFTKET – Monoray profiller hem S235 JR çeliğinden hem de 1.4301 Paslanmaz çelikten (600 ve 700 lük tipler hariç) üretilmektedir. Stoklarımızda standart çelikten ürünlerimiz mevcuttur. Max profil uzunluğu 6000 mm dir.

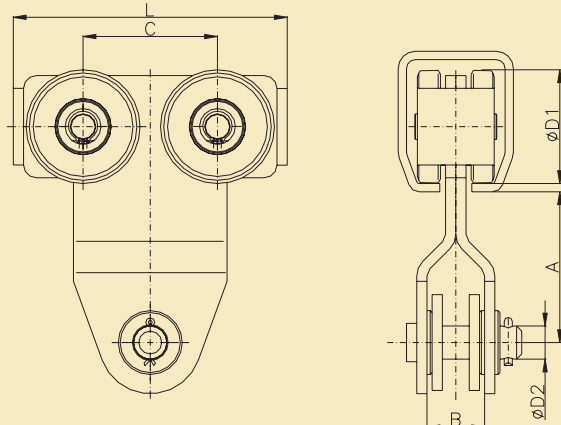
Monoray profil 300 – 700

Profil tipi	H	d	b	s	Wx	Ix	e	Ağırlıklar	Kapasite
	mm	mm	mm	mm	cm ³	cm ⁴	mm	kg/m	kg*
No. 300	35	40	11	2.75	2.52	5.02	19.9	2.52	100
No. 400	43.5	48.5	15	3.2	4.4	10.93	24.8	3.57	200
No. 500	60	65	18	3.6	10.07	34.08	33.8	5.63	500
No. 600	75	80	22	4.5	19.76	83.08	42	8.77	1000
No. 700	110	90	25	6.5	51.68	312.71	60.5	16.46	1600

* Kapasite 1 metre açıklığa göre hesaplanmıştır.

LIFTKET-monoray arabaları - monoray profiller için

Ölçü	Araba tipi			
	1418	1518	1618	1718
Profil Numarası	400	500	600	700
L [mm]	100	130	150	214
C [mm]	52	66	75	105
A [mm]	65	76	91.5	117
Ölçü 1 [mm]	34	48	60	89
Ölçü 2 [mm]	16	20	22	26
B [mm]	30	35	35	45
Taşıma kapasitesi [kg]	125	250	500	1000





Perpa Ticaret Merkezi B Blok K.8 No.1016

Okmeydanı 34384 İSTANBUL

Tel. : (0212) 222 82 55 (pbx)

Fax : (0212) 222 83 36

e-mail : info@bmmakina.com.tr

internet : <http://www.bmmakina.com.tr>

LIFTKET

